

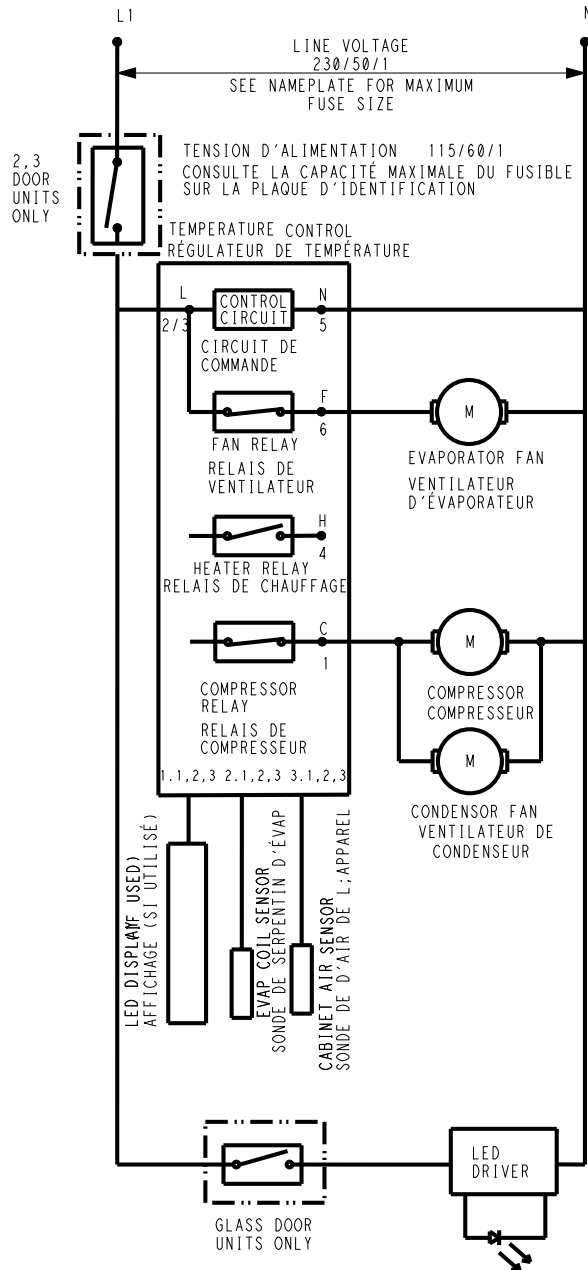
Diagram

Reach-In Refrigerators

SERIES CS, GC, GB & GBS

One & Two Section R404A Refrigerators

NOTE: For reference only. Series GC, GB & GBS with R404A refrigeration is no longer in production as of 2017.

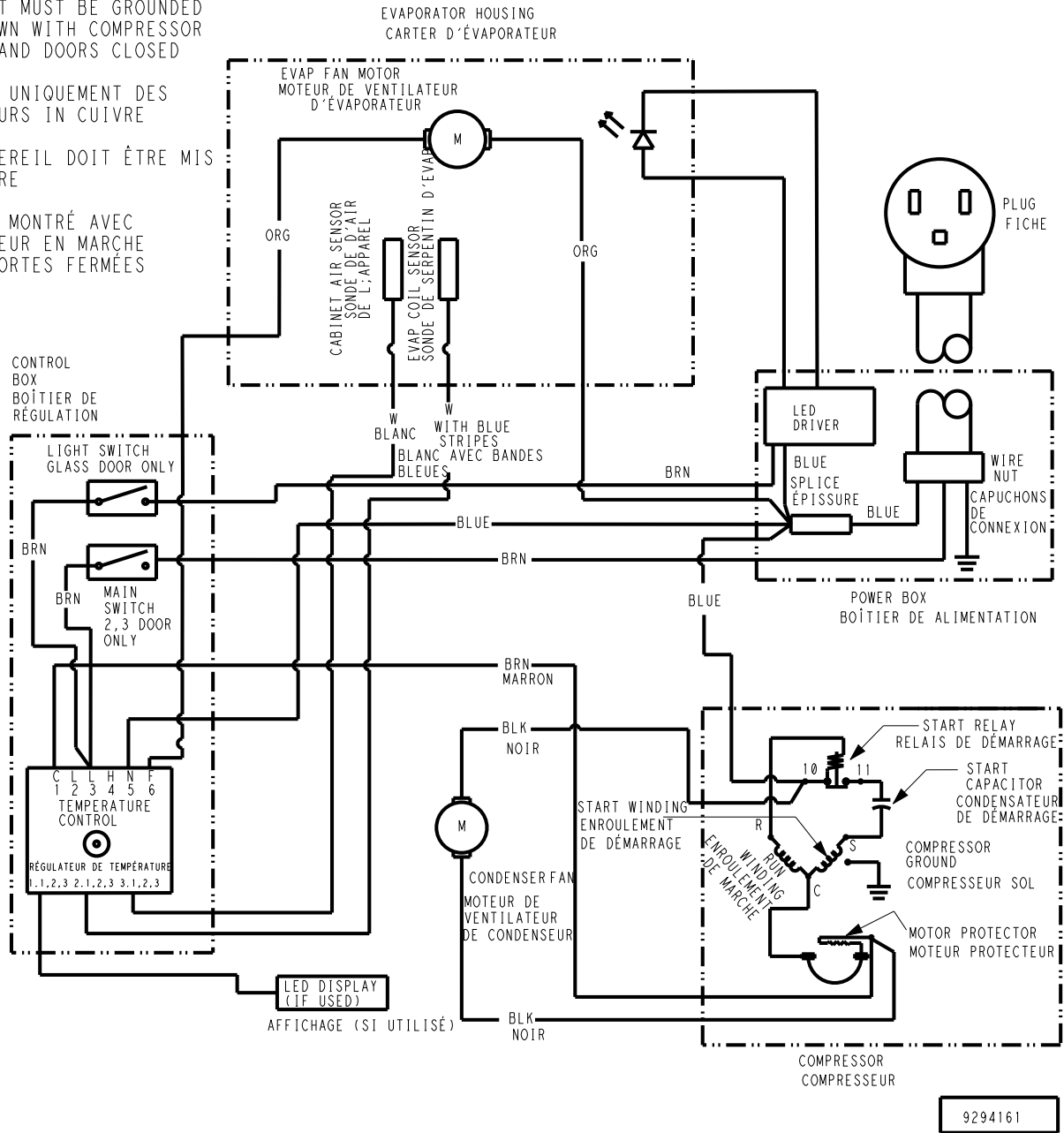


One & Two Section R404A Refrigerators

NOTE: For reference only. Series GC, GB & GBS with R404A refrigeration is no longer in production as of 2017.

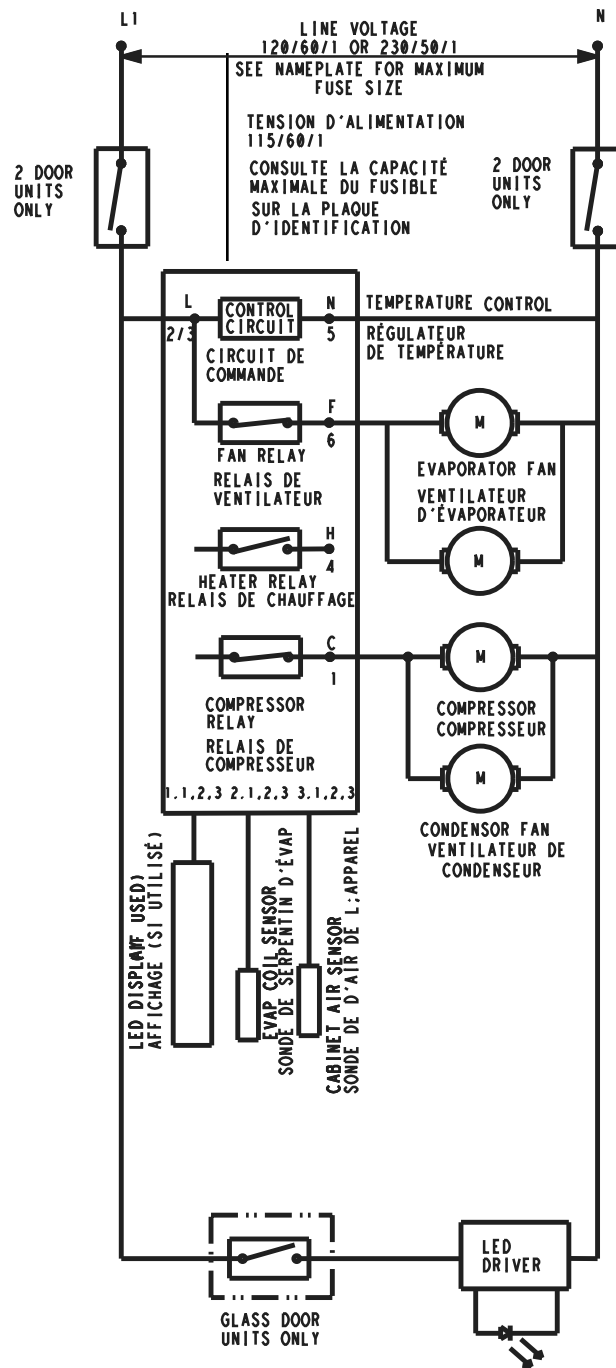
NOTES:

1. USE COPPER CONDUCTORS ONLY
 2. THIS UNIT MUST BE GROUNDED
 3. UNIT SHOWN WITH COMPRESSOR RUNNING AND DOORS CLOSED
1. UTILISER UNIQUEMENT DES CONDUCTEURS IN CUIVRE
 2. CET APPAREIL DOIT ÊTRE MIS À LA TERRE
 3. APPAREIL MONTRÉ AVEC COMPRESSEUR EN MARCHÉ ET LES PORTES FERMÉES



9294161

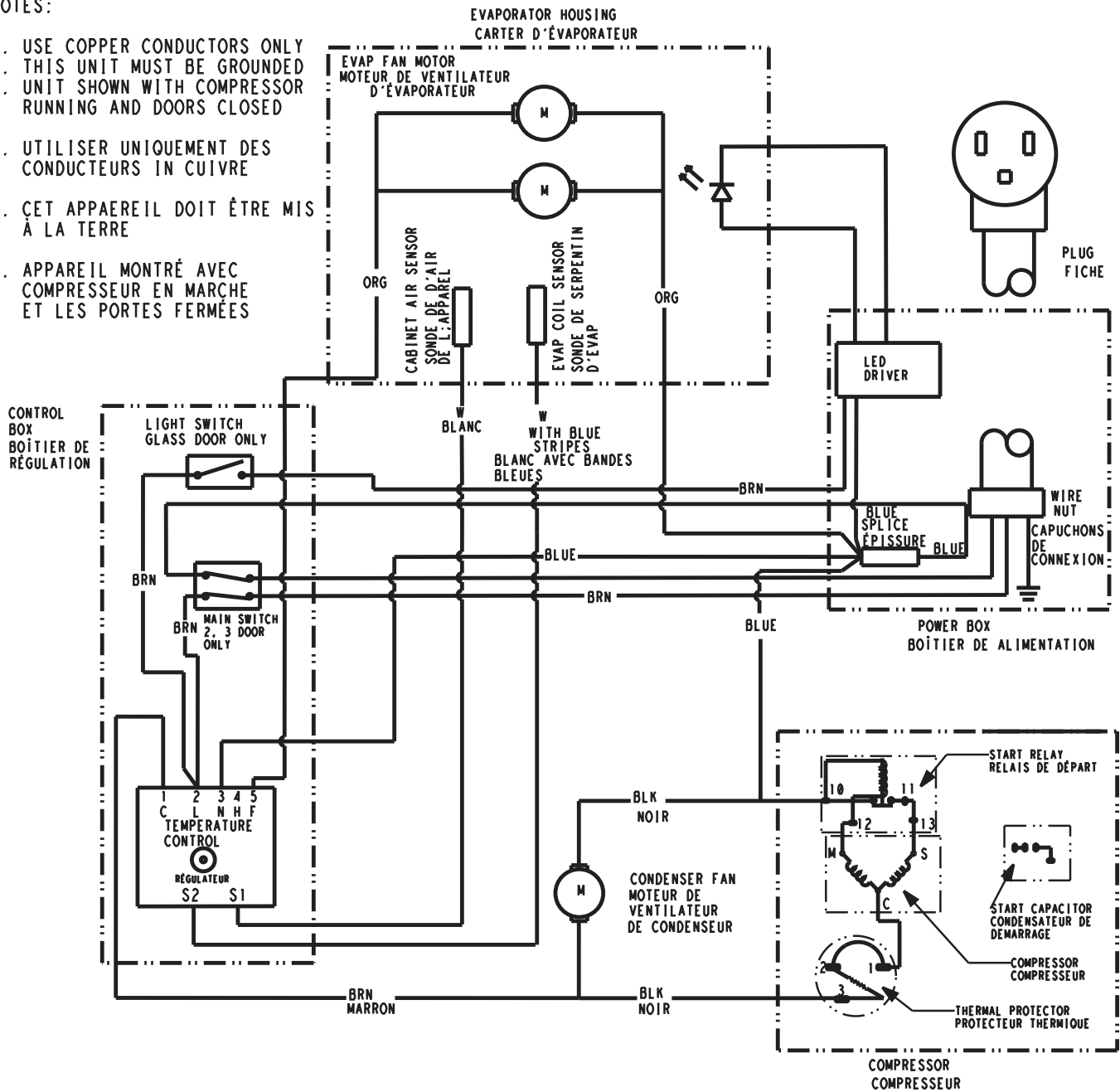
One & Two Section R290 Refrigerators



One & Two Section R290 Refrigerators

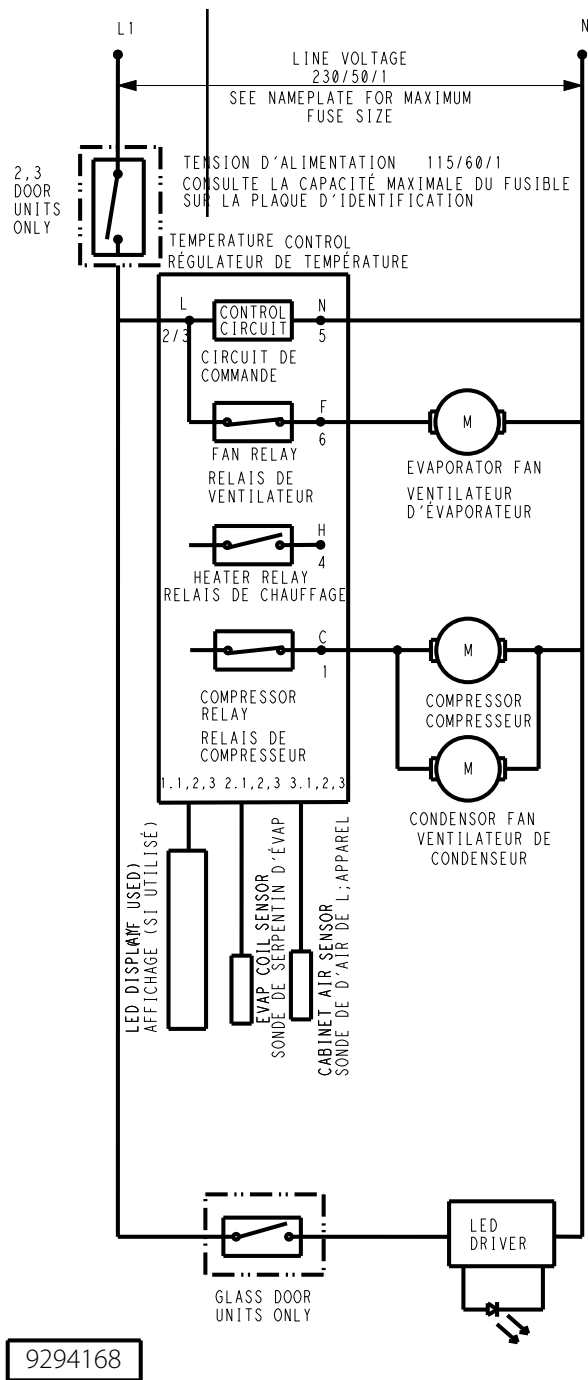
NOTES:

1. USE COPPER CONDUCTORS ONLY
 2. THIS UNIT MUST BE GROUNDED
 3. UNIT SHOWN WITH COMPRESSOR RUNNING AND DOORS CLOSED
-
1. UTILISER UNIQUEMENT DES CONDUCTEURS IN CUIVRE
 2. CET APPAREIL DOIT ÊTRE MIS À LA TERRE
 3. APPAREIL MONTRÉ AVEC COMPRESSEUR EN MARCHÉ ET LES PORTES FERMÉES



Three Section R404A Refrigerators

NOTE: For reference only. Series GC, GB & GBS with R404A refrigeration is no longer in production as of 2017.

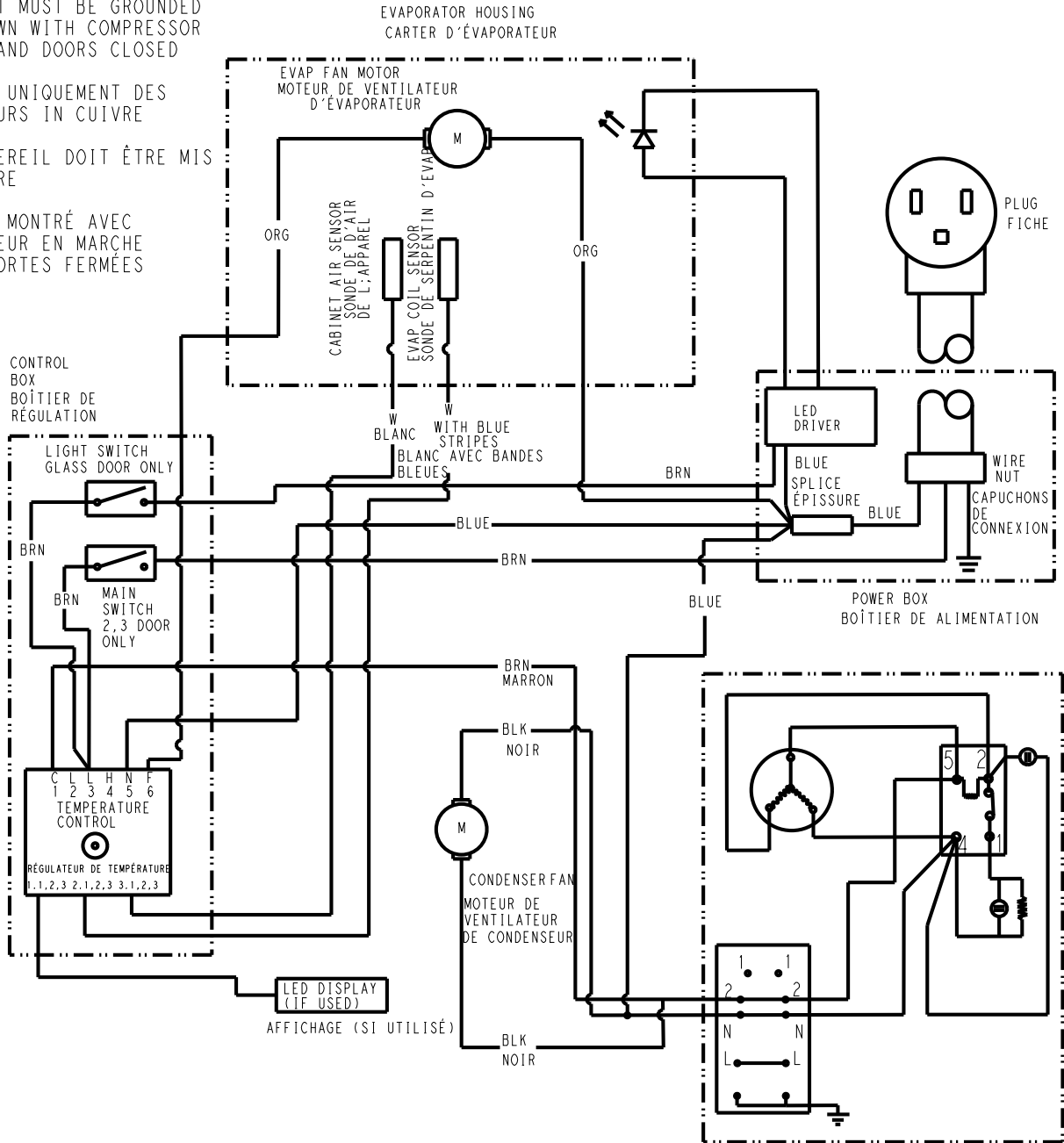


Three Section R404A Refrigerators

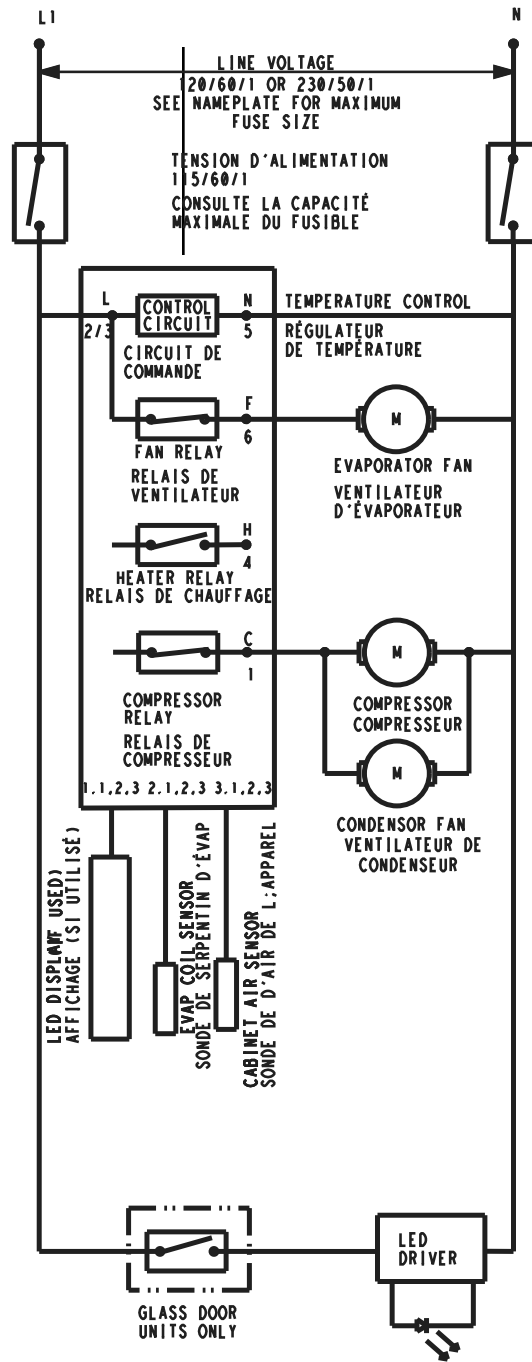
NOTE: For reference only. Series GC, GB & GBS with R404A refrigeration is no longer in production as of 2017.

NOTES:

- 1. USE COPPER CONDUCTORS ONLY
 - 2. THIS UNIT MUST BE GROUNDED
 - 3. UNIT SHOWN WITH COMPRESSOR RUNNING AND DOORS CLOSED
- 1. UTILISER UNIQUEMENT DES CONDUCTEURS IN CUIVRE
 - 2. CET APPAREIL DOIT ÊTRE MIS À LA TERRE
 - 3. APPAREIL MONTRÉ AVEC COMPRESSEUR EN MARCHÉ ET LES PORTES FERMÉES



Three Section R290 Refrigerators



Three Section R290 Refrigerators

NOTES:

1. USE COPPER CONDUCTORS ONLY
2. THIS UNIT MUST BE GROUNDED
3. UNIT SHOWN WITH COMPRESSOR RUNNING AND DOORS CLOSED

1. UTILISER UNIQUEMENT DES CONDUCTEURS IN CUIVRE
2. CET APPAREIL DOIT ÊTRE MIS À LA TERRE
3. APPAREIL MONTRÉ AVEC COMPRESSEUR EN MARCHÉ ET LES PORTES FERMÉES

